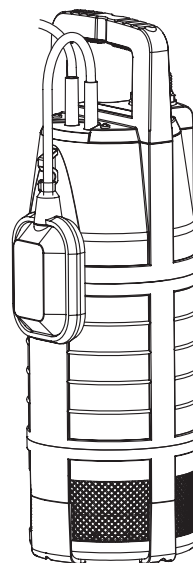


5500/3 Art. 1461



6000/4 Art. 1468

DE Betriebsanleitung

Tauch-Druckpumpe

EN Operator's Manual

Submersible Pressure Pump

FR Mode d'emploi

Pompe immergée pour arrosage

NL Gebruiksaanwijzing

Dompel-drukvoerpomp

SV Bruksanvisning

Dränkbar tryckpump

DA Brugsanvisning

Dyk-/trykpumpe

FI Käyttöohje

Uppopainepumppu

NO Bruksanvisning

Nedsenkbar trykkpumpe

IT Istruzioni per l'uso

Pompa sommersa a pressione

ES Instrucciones de empleo

Bomba sumergible a presión

PT Manual de instruções

Bomba submersível de pressão

PL Instrukcja obsługi

Pompa zanurzeniowo-ciśnieniowa

HU Használati utasítás

Merülő-nyomószivattyú

CS Návod k obsluze

Ponorné tlakové čerpadlo

SK Návod na obsluhu

Ponorné tlakové čerpadlo

EL Οδηγίες χρήσης

Βυθιζόμενη αντλία πίεσης

RU Инструкция по эксплуатации

Насос погружной высокого давления

SL Navodilo za uporabo

Potopna tlačna črpalka

HR Upute za uporabu

Potopna tlačna pumpa

UK Інструкція з експлуатації

Насос заглибний високого тиску

RO Instrucțiuni de utilizare

Pompă submersibilă de presiune

TR Kullanma Kılavuzu

Dalgıç pompa

BG Инструкция за експлоатация

Потопяема дълбочинна помпа

ET Kasutusjuhend

Uputatav pump

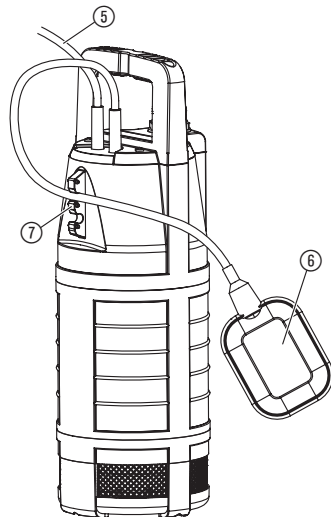
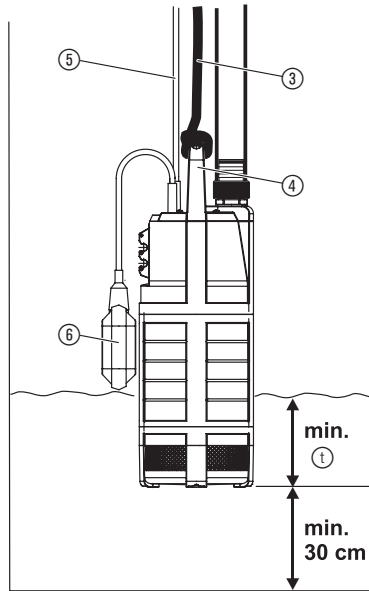
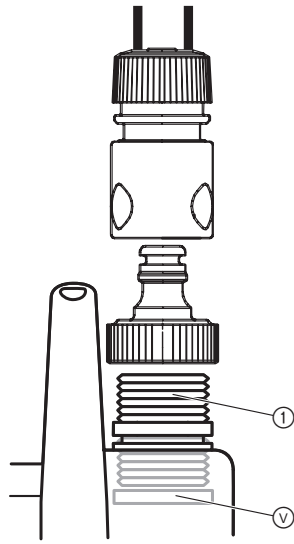
LT Eksploatavimo instrukcija

Panardinami slėginiai siurbliai

LV Lietošanas instrukcija

Legremdējams spiediēnsūkņis

<p>DE Produkthaftung Wir weisen ausdrücklich darauf hin, dass wir in Übereinstimmung mit dem Produkthaftungsgesetz nicht für Schäden haften, die durch unsere Produkte entstehen, wenn diese unsachgemäß und nicht durch einen von uns autorisierten Servicepartner repariert wurden oder wenn keine Original GARDENA Teile oder von uns zugelassene Teile verwendet wurden.</p>
<p>EN Product liability In accordance with the German Product Liability Act, we hereby expressly declare that we accept no liability for damage incurred from our products where said products have not been properly repaired by a GARDENA-approved service partner or where original GARDENA parts or parts authorised by GARDENA were not used.</p>
<p>FR Responsabilité Conformément à la loi relative à la responsabilité du fait des produits défectueux, nous déclarons expressément par la présente que nous déclinons toute responsabilité pour les dommages résultant de nos produits, si lesdits produits n'ont pas été correctement réparés par un partenaire d'entretien agréé GARDENA ou si des pièces d'origine GARDENA ou des pièces agréées GARDENA n'ont pas été utilisées.</p>
<p>NL Productaansprakelijkheid Conform de Duitse wet inzake productaansprakelijkheid verklaren wij hierbij uitdrukkelijk dat wij geen aansprakelijkheid aanvaarden voor schade ontstaan uit onze producten waarbij deze producten niet zijn gerepareerd door een GARDENA-erkende servicepartner of waarbij geen originele GARDENA-onderdelen of onderdelen die door GARDENA zijn goedgekeurd zijn gebruikt.</p>
<p>SV Produktansvar I enlighet med tyska produktansvarslagar förklarar vi härmed uttryckligen att vi inte åtar oss något ansvar för skador som orsakas av våra produkter där produkterna inte har genomgått korrekt reparation från en GARDENA-godkänd servicepartner eller där originaldelar från GARDENA eller delar godkända av GARDENA inte använts.</p>
<p>DA Produktansvar I overensstemmelse med den tyske produktansvarslov erklærer vi hermed udtrykkeligt, at vi ikke påtager os noget ansvar for skader på vores produkter, hvis de pågældende produkter ikke er blevet repareret korrekt af en GARDENA-godkendt servicepartner, eller hvor der ikke er brugt originale GARDENA-reservedele eller godkendte reservedele fra GARDENA.</p>
<p>FI Tuotevastuu Saksan tuotevastuulain mukaisesti emme ole vastuussa laitteiden vaurioista, jos korjauksia ei ole tehnyt GARDENA:n hyväksymä huoltoliike tai jos niiden synnä on muiden kuin alkuperäisten GARDENA-varaosien tai GARDENA:n hyväksymien varaosien käyttö.</p>
<p>IT Responsabilità del prodotto In conformità con la Legge tedesca sulla responsabilità del prodotto, con la presente dichiariamo espressamente che decliniamo qualsiasi responsabilità per danni causati dai nostri prodotti qualora non siano stati correttamente riparati presso un partner di assistenza approvato GARDENA o laddove non siano stati utilizzati ricambi originali o autorizzati GARDENA.</p>
<p>ES Responsabilidad sobre el producto De acuerdo con la Ley de responsabilidad sobre productos alemana, por la presente declaramos expresamente que no aceptamos ningún tipo de responsabilidad por los daños ocasionados por nuestros productos si dichos productos no han sido reparados por un socio de mantenimiento aprobado por GARDENA o si no se han utilizado piezas originales GARDENA o piezas autorizadas por GARDENA.</p>
<p>PT Responsabilidade pelo produto De acordo com a lei alemã de responsabilidade pelo produto, declaramos que não nos responsabilizamos por danos causados pelos nossos produtos, caso os tais produtos não tenham sido devidamente reparados por um parceiro de assistência GARDENA aprovado ou se não tiverem sido utilizadas peças GARDENA originais ou peças autorizadas pela GARDENA.</p>
<p>PL Odpowiedzialność za produkt Zgodnie z niemiecką ustawą o odpowiedzialności za produkt, niniejszym wyraźnie oświadczamy, że nie ponosimy żadnej odpowiedzialności za szkody poniesione na skutek użytkowania naszych produktów, w przypadku gdy naprawa tych produktów nie była odpowiednio przeprowadzana przez zatwierdzonego przez firmę GARDENA partnera serwisowego lub nie stosowano oryginalnych części GARDENA albo części autoryzowanych przez tę firmę.</p>
<p>HU Termékszavatosság A németországi termékszavatossági törvénnyel összhangban ezennel nyomatékosan kijelentjük, hogy nem vállalunk felelősséget a termékeinkben keletkezett olyan károkért, amelyek valamely GARDENA által jóváhagyott szervizpartner által nem megfelelően végzett javításból adódtak, vagy amely során nem eredeti GARDENA alkatrészeket vagy a GARDENA által jóváhagyott alkatrészeket használtak fel.</p>
<p>CS Odpovědnost za výrobek V souladu s německým zákonem o odpovědnosti za výrobek tímto výslovně prohlašujeme, že nepřijímáme žádnou odpovědnost za poškození vzniklá na našich výrobcích, kdy zmíněné výrobky nebyly řádně opraveny schváleným servisním partnerem GARDENA nebo kdy nebyly použity originální náhradní díly GARDENA nebo náhradní díly autorizované společností GARDENA.</p>
<p>SK Zodpovednosť za produkt V súlade s nemeckými právnymi predpismi upravujúcimi zodpovednosť za výrobok týmto výslovné prehlasujeme, že nenesieme žiadnu zodpovednosť za škody spôsobené našimi výrobkami, v prípade ktorých neboli náležité opravy vykonané servisným partnerom schváleným spoločnosťou GARDENA alebo neboli použité diely spoločnosti GARDENA alebo diely schválené spoločnosťou GARDENA.</p>
<p>EL Ευθύνη προϊόντος Σύμφωνα με τον γερμανικό νόμο περί Ευθύνης για τα Προϊόντα, με το παρόν δηλώνουμε ρητώς ότι δεν αποδεχόμαστε καμία ευθύνη για τυχόν ζημιές που προκύπτουν από τα προϊόντα μας εάν αυτά δεν έχουν επισκευαστεί σωστά από κάποιον συγκεκριμένο συνεργάτη επισκευών της GARDENA ή εάν δεν έχουν χρησιμοποιηθεί αυθεντικά εξαρτήματα GARDENA ή εξαρτήματα συγκεκριμένα από την GARDENA.</p>
<p>SL Odgovornost proizvajalca V skladu z nemškimi zakoni o odgovornosti za izdelke, izrecno izjavljajo, da ne sprejemamo nobene odgovornosti za škodo, ki jo povzročijo naši izdelki, če teh niso ustrezno popravili GARDENINI odobreni servisni partnerji ali pri tem niso bili uporabljeni originalni GARDENINI nadomestni deli ali GARDENINIMI homologiranimi nadomestnimi deli.</p>
<p>HR Pouzdanost proizvoda Sukladno njemačkom zakonu o pouzdanosti proizvoda, ovime izričito izjavljujemo kako ne prihvaćamo nikakvu odgovornost za oštećenja na našim proizvodima nastala uslijed neispravnog popravka od strane servisnog partnera kojeg odobrava GARDENA ili uslijed nekorištenja originalnih GARDENA dijelova ili dijelova koje odobrava GARDENA.</p>
<p>RO Răspunderea pentru produs În conformitate cu Legea germană privind răspunderea pentru produs, declarăm în mod expres prin prezentul document că nu acceptăm nicio răspundere pentru defecțiunile suferite de produsele noastre atunci când acestea nu au fost reparate în mod corect de un atelier de service partener, aprobat de GARDENA, sau când nu au fost utilizate piese GARDENA originale sau piese autorizate de GARDENA.</p>
<p>BG Отговорност за вреди, причинени от стоки Съгласно германския Закон за отговорността за вреди, причинени от стоки, с настоящото изрично декларираме, че не носим отговорност за щети, причинени от нашите продукти, ако те не са били правилно ремонтирани от одобрен от GARDENA сервиз или ако не са използвани оригинални части на GARDENA или части, одобрени от GARDENA.</p>
<p>ET Tootevastutus Vastavalt Saksamaa tootevastutusseadusele deklareerime käesolevaga selgesõnaliselt, et me ei kanna mingisugust vastutust meie toodetest tingitud kahjude eest, kui need tooted ei ole korrektselt parandatud GARDENA heakskiidetud hoolduspartneri poolt või kui parandamisel ei ole kasutatud GARDENA originaalosi või GARDENA volitatud osi.</p>
<p>LT Gaminio patikimumas Mes aiškiai pareiškiame, kad, atsižvelgiant į Vokietijos gaminių patikimumo įstatymą, nepriisiame atsakomybės dėl bet kokios žalos, patirtos dėl mūsų gaminių, jeigu jie buvo netinkamai taisomi arba jų dalys buvo pakeistos neoriginaliomis GARDENA dalimis ar nepatvirtintomis dalimis, arba jeigu remonto darbai buvo atliekami ne GARDENA techninės priežiūros centro specialistų.</p>
<p>LV Atbildība par produkcijas kvalitāti Saskaņā ar Vācijas likumu par atbildību par produkcijas kvalitāti ar šo mēs paziņojam, ka neuzņemamies atbildību par bojājumiem, kas radušies, lietojot mūsu izstrādājumus, kuru remontu nav veicis uzņēmuma GARDENA apstiprināts apkopes partneris vai kuru remontam netika izmantotas oriģinālās GARDENA detaļas vai detaļas, kuru lietošanu apstiprinājis uzņēmums GARDENA.</p>



Перевод оригинальных инструкций.

Данное изделие может использоваться детьми возрастом от 8 лет и лицами с ограниченными физическими, сенсорными или умственными способностями или с недостаточным опытом и знаниями, если они будут работать под надзором, им будет разъяснен порядок безопасной работы с устройством и связанные с этим опасности. Не допускается игра детей с изделием. Детям не разрешается выполнять чистку и обслуживание устройства без надзора взрослых. Мы не рекомендуем пользоваться изделием детям младше 16 лет. Никогда не работайте с изделием, если Вы устали, больны или находитесь под воздействием алкоголя, наркотиков или медикаментов.

Применение в соответствии с назначением:

Погружной напорный насос GARDENA предназначен для использования на личных домашних и дачных участках. Он предназначен для забора воды из колодцев, цистерн и других резервуаров, или для работы в оросительных приборах и системах.

Рабочие жидкости:

При помощи погружного насоса GARDENA разрешается перекачивать только чистую пресную воду.

Насос имеет водонепроницаемый корпус и погружается в воду (максимальная глубина погружения указана в гл. 6. ТЕХНИЧЕСКИЕ ДАННЫЕ).

Насос оснащен обратным, предотвращающим опорожнение напорного шланга после отключения насоса.

ВАЖНО! Не разрешается откачивать соленую воду, сточные воды, едкие, легко воспламеняемые или взрывоопасные материалы (напр., бензин, керосин, растворители на базе азота), масла, котельное топливо и продукты питания. Температура воды не должна превышать 35 °C.

1. БЕЗОПАСНОСТЬ

ВАЖНО!

Пожалуйста, внимательно прочитайте эту инструкцию по использованию и сохраните ее для чтения в дальнейшем.

Общие указания по технике безопасности**Электрическая безопасность**

ОПАСНО! Поражение электротоком!
Угроза травмирования из-за поражения электротоком.

→ Питание изделия должно производиться через устройство защитного отключения (УДТ) с номинальным током срабатывания не выше 30 мА.

Безопасность эксплуатации

Температура воды не должна превышать 35 °C.

Не разрешается пользоваться насосом, если кто-либо стоит в воде.

Вытекшая смазка может загрязнить перекачиваемую жидкость.



ОПАСНО! Поражение электротоком!

При обрезанном штекере через сетевой кабель в зону действия тока может проникнуть влага и вызвать короткое замыкание.

→ **Ни в коем случае не отрезать сетевой штекер (напр., для провода через стену).**

→ При отключении из розетки не тяните за кабель, а беритесь за корпус штекера.



ОПАСНО! Поражение электротоком!

Поврежденный насос включать нельзя.

→ В случае повреждения обязательно сдайте насос для проверки в сервисный центр GARDENA.

- Перед использованием насоса всегда нужно осмотреть его (в особенности сетевой кабель и разъем).
 - В случае повреждения сетевого шнура этого устройства необходимо, во избежание возможных угроз, заменить его у изготовителя, в его сервисной службе, либо у специалиста соответствующей квалификации.
 - Обратитесь, пожалуйста, к своим специалистам-электрикам.
- Длина кабеля должна быть не менее 10 м.
- Сетевой кабель насоса разрешается подключать только к стационарной розетке (на стене) на высоте 1,10 м от пола. При этом нужно проследить, чтобы кабель проходил вниз.
- Данные на типовой табличке должны соответствовать данным электросети.
- Проконсультируйтесь у специалиста-электрика.
 - Убедитесь, что электрические разъемы расположены вне зоны возможного затопления.
 - Оберегайте сетевой штекер от влаги.
 - Оберегайте штекер и кабель от перегрева, масел и острых граней.
- Соединительный кабель не разрешается использовать для крепления или транспортировки насоса. Для погружения или поднятия насоса необходимо использовать трос крепления.

В Австрии

В Австрии электрическое подключение должно соответствовать EVE-EM 42, T2 (2000)/1979 § 22 в соответствии с § 2022.1. Согласно этому нормативу насосы могут использоваться в бассейнах и садовых прудах только с применением разделительного трансформатора.

→ Пожалуйста, проконсультируйтесь с Вашим электриком.

В Швейцарии

В Швейцарии передвижные приборы, которые используются вне помещений, должны быть подключены через автомат защиты от утечки тока.

Указания по эксплуатации

При подключении насоса к системе водоснабжения должны соблюдаться местные санитарные нормы, чтобы предотвратить обратное всасывание непригодной для питья воды.

→ Обратитесь, пожалуйста, к специалисту по санитарии.

Песок и другие абразивные вещества ведут к ускоренному износу и снижению производительности насоса.

Во время работы насос должен быть всегда погружен в воду не менее чем на мини-мальную глубину (см. 6. ТЕХНИЧЕСКИЕ ДАННЫЕ).

Насос не разрешается включать более чем на 10 минут при закрытой напорной стороне (напр., закрытый кран, закрытое устройство вывода воды и т.п.).

Вытекшая смазка может загрязнить перекачиваемую жидкость.

ОПАСНО! Это изделие создает во время работы электромагнитное поле. В определенных обстоятельствах это поле может повлиять на функционирование активных или пассивных медицинских имплантатов. Во избежание опасности возникновения ситуаций, которые могут привести к тяжелым или смертельным травмам, лица, пользующиеся медицинскими имплантатами, перед использованием этого изделия должны проконсультироваться со своим врачом и изготовителем имплантата.

ОПАСНО! Мелкие детали могут быть легко проглочены. Из-за полиэтиленового пакета для маленьких детей существует опасность задохнуться. Во время монтажа не подпускайте близко маленьких детей.

2. ВВОД В ЭКСПЛУАТАЦИЮ

Присоединение шланга при помощи Базовой Системы GARDENA [Рис. I1]:

При помощи Базовой Системы GARDENA можно присоединить шланги диаметром 19 мм (3/4")-/16 мм (5/8") и 13 мм (1/2").

Диаметр шланга	Подключение к насосу	
13 mm (1/2")	Набор адаптеров к насосу GARDENA	арт. 1750
16 mm (5/8")	Штуцер резьбовой 1" GARDENA Коннектор стандартный GARDENA	арт. 18202 арт. 18216
19 mm (3/4")	Набор адаптеров к насосу GARDENA	арт. 1752

Фитинг к насосу ① и обратный клапан ⑤ уже установлен изготовителем.

→ Подсоедините подающий шланг к фитингу для насоса GARDENA.

Обратный клапан ⑤ [Рис. I1]:

Клапан обратного хода ⑤ предотвращает опорожнение шланга после отключения.

При параллельном подключении нескольких шлангов или приборов можно использовать **2-/4-канальный распределитель GARDENA (арт. 8193 / 8194)**, который можно прикрутить непосредственно к адаптеру насоса ①.

Установка насоса [Рис. I2]:

Насос всегда следует опускать в колодец или другой резервуар на прилагаемом к насосу тросе ③. Чтобы насос начал всасывание, его нужно погрузить на минимальную глубину откачки ① (см. гл. 6. ТЕХНИЧЕСКИЕ ДАННЫЕ). Чтобы не засорился фильтр, насос следует закреплять не ближе 30 см к грунтовому дну.

1. Привязать крепежный трос ③ к ручке ④.
2. Опустить насос на тросе ③ в колодец или другой водяной резервуар.
3. Зафиксировать трос ③.
4. В случае глубокого колодца или шахты (более 5 м) прикрепить к тросу ③ сетевой кабель ⑤ при помощи хомутов.

Термозащита электродвигателя:

При перегрузке насоса срабатывает встроенный тепловой выключатель мотора. После достаточного охлаждения мотора насос снова готов к работе.

3. ЭКСПЛУАТАЦИЯ

Автоматический режим работы [Рис. O1]:

Если уровень воды превышает высоту включения насоса, то поплавковый выключатель ⑥ включает насос, и вода откачивается. Как только вода опустится ниже уровня выключения, поплавковый выключатель ⑥ автоматически отключает насос.

→ **Поплавковый выключатель ⑥ при автоматическом режиме работы должен свободно двигаться.**

Установка уровней включения и отключения:

Минимальная длина кабеля между поплавковым выключателем ⑥ и его арретиром ⑦ должна быть не менее 10 см.

1. Вставить кабель поплавкового выключателя ⑥ в отверстие ⑦ арретира выключателя.
Длина кабеля не должна быть слишком большой или малой, чтобы обеспечивалось отключение поплавкового выключателя.
После этого насос готов к работе.
 2. Вставить сетевую вилку кабеля питания ⑤ в розетку электросети.
- Чем выше выбранное отверстие арретира выключателя ⑦, тем выше уровень включения и отключения.
 - Чем короче кабель между поплавковым выключателем ⑥ и арретиром выключателя ⑦, тем ниже уровень включения и выше уровень отключения.

Ручной режим работы:

Насос работает постоянно, если поплавковый выключатель привязан сверху, а кабель при этом показывает вниз.

→ Закрепить поплавковый выключатель ⑥ наверх так, чтобы кабель показывал вниз.

Остаточный уровень воды около 25 мм достигается только в ручном режиме, поскольку в автоматическом режиме поплавковый выключатель уже отключит насос ранее.

4. ХРАНЕНИЕ

Вывод из эксплуатации:

Изделие необходимо хранить в недоступном для детей месте.

→ При опасности замерзания хранить насос в защищенном от мороза месте.

Утилизация:

(согласно Директивы 2012/19/EC)

Не допускается выбрасывать изделие с обычным бытовым мусором. Его необходимо утилизировать в соответствии с действующими местными предписаниями по защите окружающей среды.



ВАЖНО!

Утилизируйте изделие через местный пункт приемки вторсырья.

5. УСТРАНЕНИЕ НЕИСПРАВНОСТЕЙ



ОПАСНО! Поражение электротоком!

Имеется опасность травмирования электрическим током.

→ Перед устранением неисправностей отключить насос от электросети.

Проблема	Возможная причина	Устранение
Насос не подает воду	Из закрытого трубопровода не может выйти воздух.	→ Открыть напорную линию (напр., выправить перегиб шланга).
	Образовалась воздушная подушка в поддоне	→ Вынуть и снова вставить сетевой штекер.
	Уровень воды при вводе в действие ниже минимальной отметки.	→ Глубже погрузить насос (см. 6. ТЕХНИЧЕСКИЕ ДАННЫЕ/ Минимальная глубина погружения при вводе в действие).
	Насос перегрет: сработала термозащита электродвигателя.	→ Вынуть сетевую вилку из розетки. В случае перегрева выключите прибор и подождите, пока он остынет. Не превышать максимальную температуру воды (35 °C).
	Нарушено электроснабжение.	→ Проверить предохранители и электрические соединения.
	Засорен обратный клапан.	→ Демонтировать обратный клапан и очистить (см. гл. 2. ВВОД В ЭКСПЛУАТАЦИЮ).



УКАЗАНИЕ: в случае других неисправностей, пожалуйста, обращайтесь в свой GARDENA сервисный центр. Ремонт разрешается производить только в GARDENA сервисных центрах, а также у дилеров, авторизованных в GARDENA.

6. ТЕХНИЧЕСКИЕ ДАННЫЕ

Насос погружной высокого давления	Ед.изм.	Значение 5500/3 (арт. 1461)	Значение 6000/4 (арт. 1468)
Напряжение / Частота сети	В / Гц	230 / 50	230 / 50
Номинальная мощность	Вт	900	1.000
Максимальная подача	л/час	5.500	6.000
Макс. давление	бар	3,0	4,0
Макс. высота подачи	м	30	40
Макс. глубина погружения	м	12	12
Кабель подключения	м	15 H07RN-F	15 H07RN-F
Подключение к насосу	мм	33,3 (внутренняя резьба G 1)	33,3 (внутренняя резьба G 1)
Минимальная глубина погружения при вводе в действие	мм	50	70
Мин./ макс. уровень включения	мм	430 / 660	450 / 680
Мин./ макс. уровень отключения	мм	115 / 210	135 / 230
Остаточный уровень воды	мм	25	25
Вес (примерно)	кг	9,6	10,0
Трос крепления	м / мм	15 длина / Ø 5	15 длина / Ø 5
Макс. температура воды	°C	35	35

7. ПРИНАДЛЕЖНОСТИ

2-/4-канальный распределитель GARDENA	Для параллельного подключения нескольких шлангов или приборов.	арт. 8193/8194
Коннектор 3/4" GARDENA	Для крепления шлангов 19 мм (3/4").	арт. 1723
Коннектор 1" GARDENA	Для крепления шлангов 25 мм (1").	арт. 1724
Набор адаптеров к насосу GARDENA	Для шлангов 13 мм (1/2") при использовании системы вставок GARDENA.	арт. 1750

Штуцер резьбовой 1" GARDENA	Для шлангов 19 мм (3/4") при использовании системы вставок GARDENA.	арт. 18202
Коннектор стандартный GARDENA		арт. 18216

Набор адаптеров к насосу GARDENA	Для шлангов 19 мм (3/4") при использовании системы вставок GARDENA.	арт. 1752
----------------------------------	---	-----------

8. СЕРВИС/ГАРАНТИЯ

Сервис:

Пожалуйста, обратитесь по адресу, приведенному на обратной стороне.

Гарантия:

В случае гарантийной рекламации с вас не взимается плата за предоставленные услуги.

GARDENA Manufacturing GmbH гарантирует надлежащую работу данного изделия в течение 2 лет (с даты покупки) при условии использования изделия исключительно для личных целей. Гарантия производителя не распространяется на бывшие в употреблении изделия, приобретенные на вторичном рынке. Данная гарантия распространяется на все существенные недостатки изделия, которые доказательно связаны с ошибками в материалах или производстве. Гарантия подразумевает предоставление полностью функционирующего изделия на замену или ремонт неисправного изделия, отправленного нам бесплатно; мы оставляем за собой право выбирать один из двух вариантов по своему усмотрению. Данная услуга предоставляется при соблюдении следующих условий:

- Изделие использовалось по назначению в соответствии с рекомендациями в руководстве по эксплуатации.
- Отсутствие попыток со стороны покупателя или третьего лица выполнить ремонт изделия.
- При эксплуатации использовались только оригинальные запасные и изнашиваемые детали GARDENA.

Из гарантии исключены нормальный износ деталей и компонентов, изменения внешнего вида, а также изнашиваемые и расходные детали.

Данная гарантия от производителя не затрагивает гарантийных обязательств дилера/поставщика.

Если у вас возникли сложности в обращении с этим изделием, пожалуйста, свяжитесь с нашей сервисной службой. В гарантийном случае, пожалуйста, оплатите необходимые почтовые сборы и вышлите дефектное изделие вместе с копией товарного чека и описанием неисправностей по адресу сервисной службы GARDENA, указанному на обороте.

Изнашиваемые детали:

Быстроизнашивающиеся детали: крыльчатки и турбина из гарантийных обязательств исключены. Гарантия не распространяется на повреждения насосов в результате замерзания.

Инструкции производителя для Российской Федерации

Изготовитель: GARDENA Germany AB, PO Box 7454, S-103 92 Stockholm, Sweden
Страна изготовления указана на товаре.

Официальный импортер на территорию России:

ООО «Хускварна»,
141400, Московская область, г. Химки,
ул. Ленинградская, владение 39, строение 6,
помещение № OB02_04

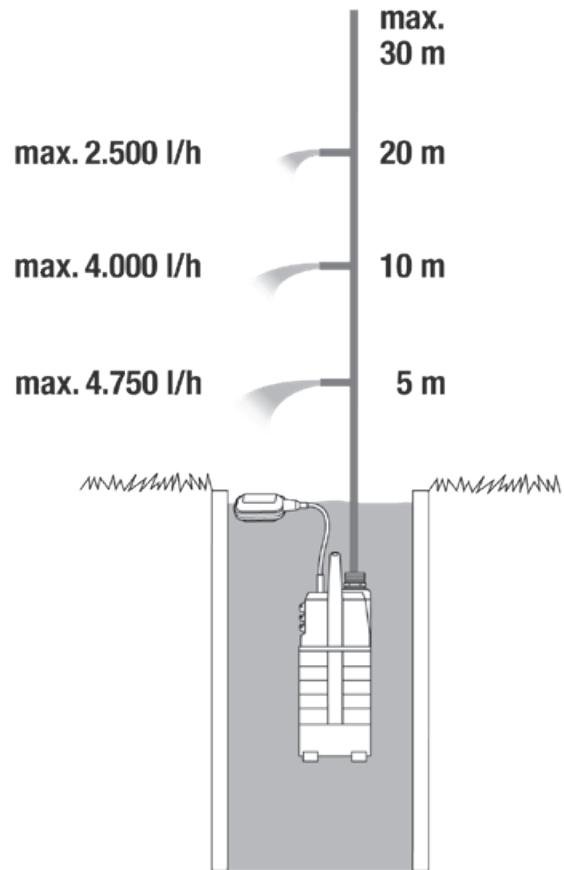
Серийный номер: 804L указан на заводская табличке

8*	04	L
Год выпуска	Дата месяца выпуска	12-й серии (индекс производства)

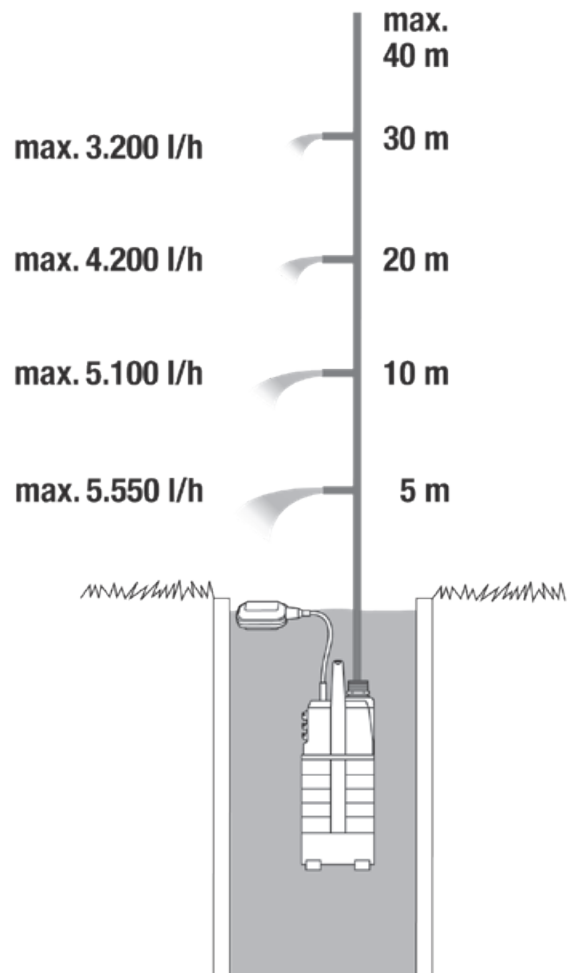
* Последние две цифры года выпуска 2018 (третий и четвертый знак).

Pumpen-Kennlinien
Performance characteristics
Courbes de performance
Prestatiegrafiek
Kapacitetskurva
Ydelses karakteristika
Pumpun ominaiskäyrä
Pumpekarakteristikk
Curva di rendimento
Curva característica de la bomba
Características de performance
Charakterystyka pompy
Szivattyú-jelleggörbe
Charakteristika čerpadla
Charakteristiky čerpadla
Χαρακτηριστικό διάγραμμα
Кривая производительности насоса
Karakteristika črpalke
Obilježja pumpe
Крива характеристики насоса
Caracteristică pompă
Pompa karakter egrisi
Помпена характеристика
Pumba karakteristik
Siurblio charakteristinė kreivė
Sūkņa raksturlīkne

5500/3 Art. 1461



6000/4 Art. 1468



Deutschland / Germany

GARDENA
Manufacturing GmbH
Central Service
Hans-Lorenser-Straße 40
D-89079 Ulm
Produktfragen:
(+49) 731 490-123
Reparaturen:
(+49) 731 490-290
service@gardena.com

Albania

COBALT Sh.p.k.
Rr. Siri Kodra
1000 Tirana

Argentina

Husqvarna Argentina S.A.
Av.del Libertador 5954 –
Piso 11 – Torre B
(C1428ARP) Buenos Aires
Phone: (+54) 11 5194 5000
info.gardena@
ar.husqvarna.com

Armenia

Garden Land Ltd.
61 Tigran Mets
0005 Yerevan

Australia

Husqvarna Australia Pty. Ltd.
Locked Bag 5
Central Coast BC
NSW 2252
Phone: (+61) (0) 2 4352 7400
customer.service@
husqvarna.com.au

Austria / Österreich

Husqvarna Austria GmbH
Industriezeile 36
4010 Linz
Tel.: (+43) 732 77 01 01-485
service.gardena@
husqvarnagroup.com

Azerbaijan

Firm Progress
a. Aliyev Str. 26A
1052 Baku

Belgium

Husqvarna België nv/sa
Gardena Division
Rue Egide Van Ophem 111
1180 Uccle / Ukkel
Tel.: (+32) 2 720 92 12
info@gardena.be

Bosnia / Herzegovina

SILK TRADE d.o.o.
Industrijska zona Bukva bb
74260 Tešanj

Brazil

Husqvarna do Brasil Ltda
Av. Francisco Matarazzo,
1400 – 19º andar
São Paulo – SP
CEP: 05001-903
Tel: 0800-112252
marketing.br.husqvarna@
husqvarna.com.br

Bulgaria

AGROLAND България АД
бул. 8 Декември, №13
Офис 5
1700 Студентски град
София
Тел.: (+359) 24 66 69 10
info@agroland.eu

Canada / USA

GARDENA Canada Ltd.
100 Summerlea Road
Brampton, Ontario L6T 4X3
Phone: (+1) 905 792 93 30
info@gardenacanada.com

Chile

Maquinarias Agroforestales
Ltda. (Maga Ltda.)
Santiago, Chile
Avda. Chesterton
8355 comuna Las Condes
Phone: (+56) 2 202 4417
Dalton@maga.cl
Zipcode: 7560330

China

Husqvarna (Shanghai)
Management Co., Ltd.
富世华 (上海) 管理有限公司
3F, Benq Square B,
No207, Song Hong Rd.,
Chang Ning District,
Shanghai, PRC. 200335
上海市市长宁区淞虹路207号明
基广场B座3楼, 邮编: 200335

Colombia

Husqvarna Colombia S.A.
Calle 18 No. 68 D-31, zona
Industrial de Montevideo
Bogotá, Cundinamarca
Tel. 571 2922700 ext. 105
jairo.salazar@
husqvarna.com.co

Costa Rica

Compania Exim
Euroberoamericana S.A.
Los Colegios, Moravia,
200 metros al Sur del Colegio
Saint Francis – San José
Phone: (+506) 297 68 83
exim_euro@racsa.co.cr

Croatia

Husqvarna Austria GmbH
Industriezeile 36
4010 Linz
Tel.: (+43) 732 77 01 01-485
service.gardena@
husqvarnagroup.com

Cyprus

Med Marketing
17 Digeni Akrita Ave
P.O. Box 27017
1641 Nicosia
Czech Republic
Husqvarna Česko s.r.o.
Türkova 2319/5b
149 00 Praha 4 – Chodov
Bezplatná infolinka:
800 100 425
servis@cz.husqvarna.com

Denmark

GARDENA DANMARK
Lejrvej 19, st.
3500 Værløse
Tlf.: (+45) 70 26 47 70
husqvarna@husqvarna.dk
www.gardena.com/dk

Dominican Republic

BOSQUESA, S.R.L
Carretera Santiago Licey
Km. 5 ½
Esquina Copal II.
Santiago
Dominican Republic
Phone: (+809) 736-0333
joserbosquesa@claro.net.do

Ecuador

Husqvarna Ecuador S.A.
Arupos E1-181 y 10 de
Agosto Quito, Pichincha
Tel. (+593) 22800739
francisco.jacome@
husqvarna.com.ec

Estonia

Husqvarna Eesti OÜ
Valdeku 132
EE-11216 Tallinn
info@gardena.ee

Finland

Oy Husqvarna Ab
Gardena Division
Lautatarhankatu 8 B/PL 3
00581 HELSINKI
www.gardena.fi

France

Husqvarna France
9/11 Allée des pierres mayettes
92635 Gennevilliers Cedex
France
http://www.gardena.com/fr
N° AZUR: 0 810 00 78 23
(Prix d'un appel local)

Georgia

Transporter LLC
8/57 Beliashvili street
0159 Tbilisi, Georgia
Phone: (+995) 322 14 71 71

Great Britain

Husqvarna UK Ltd
Preston Road
Aycliffe Industrial Park
Newton Aycliffe
County Durham
DL5 6UP
info.gardena@
husqvarna.co.uk

Greece

Π. ΠΑΠΑΔΟΠΟΥΛΟΣ ΑΕΒΕ
Λεωφ. Αθηνών 92
Αθήνα
T.K.104 42
Ελλάδα
Τηλ. (+30) 210 51 93 100
info@papadopoulos.com.gr

Hungary

Husqvarna Magyarország Kft.
Ezred u. 1-3
1044 Budapest
Telefon: (+36) 1 251-4161
vevoszolgalat.husqvarna@
husqvarna.hu

Iceland

Ó. Johnson & Kaaber
Tunguhalsi 1
110 Reykjavik
ooj@ojk.is

Ireland

Husqvarna UK Ltd
Preston Road
Aycliffe Industrial Park
Newton Aycliffe
County Durham
DL5 6UP
info.gardena@
husqvarna.co.uk

Italy

Husqvarna Italia S.p.A.
Via Santa Vecchia 15
23868 VALMADRERA (LC)
Phone: (+39) 0341.203.111
assistenza.italia@
it.husqvarna.com

Japan

KAKUICHI Co. Ltd.
Sumitomo Realty &
Development Kojimachi
BLDG., 8F
5-1 Nibannco
Chiyoda-ku
Tokyo 102-0084
Phone: (+81) 33 264 4721
m_ishihara@kaku-ichi.co.jp

Kazakhstan

LAMED Ltd.
155/1, Tazhibayevoi Str.
050060 Almaty
IP Schmidt
Abayavenue 3B
110 005 Kostanay

Korea

Kyung Jin Trading CO.,LTD.
107-4, SunDuk Bld.,
YangJae-dong,
Seocho-gu,
Seoul, (zipcode: 137-891)
Phone: (+82) (0)2 574-6300

Kyrgyzstan

Alye Maki
av. Moladaya Guardir J 3
720014
Bishkek

Latvia

Husqvarna Latvija SIA
Ulbrokas 19A
LV-1021 Rīga
info@gardena.lv

Lithuania

UAB Husqvarna Lietuva
Ateities pl. 77C
LT-52104 Kaunas
info@gardena.lt

Luxembourg

Magasins Jules Neuberger
39, rue Jacques Stas
Luxembourg-Gasperich 2549
Case Postale No. 12
Luxembourg 2010
Phone: (+352) 40 14 01
api@neuberger.lu

Mexico

AFOSA
Av. Lopez Mateos Sur # 5019
Col. La Calma 45070
Zapopan, Jalisco
Mexico
Phone: (+52) 33 3818-3434
icornejo@afosa.com.mx

Moldova

Convel S.R.L.
290A Muncesti Str.
2002 Chisinau

Netherlands

Husqvarna Nederland B.V.
GARDENA Division
Postbus 50131
1305 AC ALMERE
Phone: (+31) 36 521 00 10
info@gardena.nl

Neth. Antilles

Jonka Enterprises N.V.
Sta. Rosa Weg 196
P.O. Box 8200
Curaçao
Phone: (+599) 9 767 66 55
pgm@jonka.com

New Zealand

Husqvarna New Zealand Ltd.
PO Box 76-437
Manukau City 2241
Phone: (+64) (0) 9 9202410
support.nz@husqvarna.co.nz

Norway

Husqvarna Norge AS
Gardena Division
Trøskenveien 36
1708 Sarpsborg
info@gardena.no

Peru

Husqvarna Perú S.A.
Jr. Ramón Cárcamo 710
Lima 1
Tel: (+51) 1 3320400 ext. 416
juan.remuzgo@
husqvarna.com

Poland

Husqvarna
Poland Spółka z o.o.
ul. Wysockiego 15 b
03-371 Warszawa
Phone: (+48) 22 330 96 00
gardena@husqvarna.com.pl

Portugal

Husqvarna Portugal, SA
Lagoa - Albarraque
2635 - 595 Rio de Mouro
Tel.: (+351) 21 922 85 30
Fax : (+351) 21 922 85 36
info@gardena.pt

Romania

Madex International Srl
Soseaua Odaii 117-123,
RO 013603 București, S1
Phone: (+40) 21 352.76.03
madex@ines.ro

Russia / Россия

ООО „Хускварна“
141400, Московская обл.,
г. Химки,
улица Ленинградская,
владение 39, стр.6
Бизнес Центр
„Химки Бизнес Парк“,
помещение ОВ02_04
http://www.gardena.ru

Serbia

Domel d.o.o.
Autoput za Novi Sad bb
11 273 Belgrade
Phone: (+381) 1 18 48 88 12
miroslav.jejina@domel.rs

Singapore

Hy-Ray PRIVATE LIMITED
40 Jalan Pemimpin
#02-08 Tat Ann Building
Singapore 577185
Phone: (+65) 6253 2277
shiyiing@hyray.com.sg

Slovak Republic

Husqvarna Česko s.r.o.
Türkova 2319/5b
149 00 Praha 4 – Chodov
Bezplatná infolinka:
800 154 044
servis@sk.husqvarna.com

Slovenia

Husqvarna Austria GmbH
Industriezeile 36
4010 Linz
Tel.: (+43) 732 77 01 01-485
service.gardena@
husqvarnagroup.com

South Africa

Husqvarna
South Africa (Pty) Ltd
Postnet Suite 250
Private Bag X6,
Cascades, 3202
South Africa
Phone: (+27) 33 846 9700
info@gardena.co.za

Spain

Husqvarna España S.A.
Calle de Rivas nº 10
28052 Madrid
Phone: (+34) 91 708 05 00
atencioncliente@gardena.es

Suriname

Agrofix n.v.
Verlengde Hogestraat #22
Phone: (+597) 472426
agrofix@sr.net
Pobox : 2006
Paramaribo
Suriname – South America

Sweden

Husqvarna AB
Gardena Division
S-561 82 Husqvarna
Gardenaorder@husqvarna.se

Switzerland / Schweiz

Husqvarna Schweiz AG
Consumer Products
Industriestrasse 10
5506 Mägenwil
Phone: (+41) (0) 62 887 37 90
info@gardena.ch

Turkey

Dost Bahçe Diş Ticaret
Müessesilik A.Ş
Yunus Mah. Adil Sok. No:3
Ic Kapi No: 1 Kartal
34873 Istanbul
Phone: (+90) 216 38 93 939
info@dostbahce.com.tr

Ukraine / Україна

ТОВ «Хускварна Україна»
вул. Васильківська, 34,
офіс 204-г
03022, м. Київ
Тел. (+38) 044 498 39 02
info@gardena.ua

Uruguay

FELI SA
Entre Rios 1083 CP 11800
Montevideo – Uruguay
Tel: (+598) 22 03 18 44
info@felisa.com.uy

Venezuela

Corporación Casa y Jardín C.A.
Av. Caroní, Edif. Trezmen, PB.
Colinas de Bello Monte.
1050 Caracas.
Tlf: (+58) 212 992 33 22
info@casayjardin.net.ve

1461-20.960.09/0818
© GARDENA
Manufacturing GmbH
D-89070 Ulm
http://www.gardena.com